

VA-7010-8001系列 电动阀(三通五线固定式)



VA-7010-8001系列 电动阀(三通五线固定式)

VA-7010-8001三通电动阀是由驱动器和三通阀门组成，主要是用于中央空调供暖系统的水流量，实现室内散热供暖和热气缸回路。阀门的AB端口与锅炉连接、A端口与散热器循环进口连接、B端口与热气缸回路进口连接。驱动器的接线按以下线路图接法。锅炉预先工作并开启，这时驱动器未工作，阀门的AB端口与A端口是相通的，即锅炉与热气缸是循环的，当温控器设定一个比环境温度高的值时，驱动器开始工作，并打开阀门B端口，关闭阀门A端口，将热水向散热器循环，以达到室内供热。当室内温度达到温控器所设定的值时，温控器指令驱动器断电并回复至未工作状态。反复进行上述过程，使室内连续保持温控器所设定的温度。（连接冷却水设备，该电动阀还可作为制冷应用）

技术指标

- ▶ 驱动器电机：爪极式磁滞同步电动机
- ▶ 电机输入电压：220VAC 50Hz(可根据客户要求定制各档电压与频率)
- ▶ 功率消耗：≤5W
- ▶ 阀体承压：2.0MPA
- ▶ 允许承压：≤0.18MPA
- ▶ 适用介质：冷水、热水
- ▶ 适用介质温度：2~90℃
- ▶ 适用环境温度：0~55℃
- ▶ 开闭时间：开约25秒，关约8秒
- ▶ 连接方法：连接螺母锁紧
- ▶ 阀体口径：

D	3/4"	22mm	1"	28mm
E				

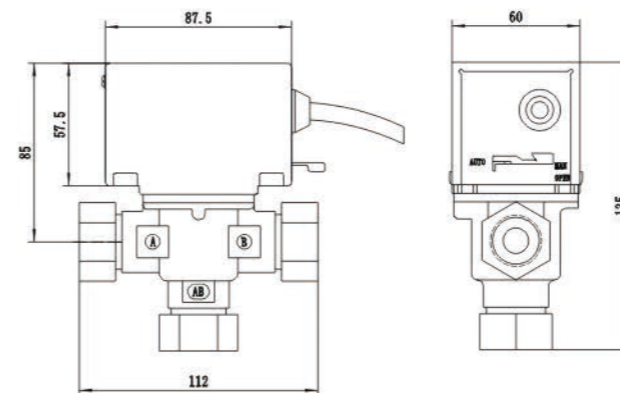
主要材质

- ▶ 阀体：锻造黄铜
- ▶ 阀杆：不锈钢
- ▶ 密封材料：特种橡胶
- ▶ 驱动器底座：不锈钢
- ▶ 驱动器盖：合金钢

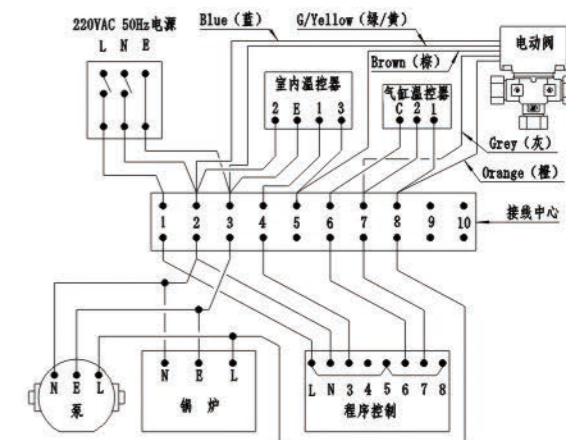
主要优点

- ▶ 电机输出力矩大，使阀门开启时能达到最佳，促使水流通过的流量大；回复力矩小，关闭时无阻力，完全截断水流，且不漏
- ▶ 驱动器内置对称双拉簧，使开启及关闭的受力均匀，而且关闭的拉力大
- ▶ 驱动器内部受力件无采用塑料制品，而采用金属件，这使驱动器强度增强，寿命特长
- ▶ 驱动器与阀门的连接采用定位螺栓的形式，正确、牢固，安装与拆卸方便
- ▶ 电动阀与管道连接采用锁紧方法，管道不用任何螺纹加工，省力、省时
- ▶ 驱动器的平面设计可以贴近墙面安装，占用空间小

尺寸图



接线方法



※可根据客户特殊要求定制各种规格的电动阀